



KSN 0 / HD / ER
KSN 1 / HD / ER
KSN 3 / HD / ER
KSN 4 / HD / ER

EMUGE

Spannzangenaufnahmen KSN/HD/ER

Bedienungsanleitung

Inhaltsverzeichnis:

1	Einsatzbereich, Sicherheitshinweise und technische Daten	4
1.1	Einsatzbereich, bestimmungsgemäße Verwendung	4
1.2	Spezifikationen	5
1.3	Sicherheitshinweise und Tipps	6
1.4	Urheber- und Schutzrechte	6
1.5	Abmessungen und technische Daten	7
2	Inbetriebnahme der Spannzangenaufnahmen	8
2.1	Auspacken	8
2.2	Erstinbetriebnahme / Vorbereitung	8
2.2.1	Montage des Kühlschmierstoffrohrs bei Spannzangenaufnahmen mit Schaffttyp HSK (Kegel-Hohlschaft DIN 69893A).....	9
2.3	Wiederinbetriebnahme.....	10
2.4	Dichtscheiben für Spannmutter.....	11
2.4.1	Anwendung	11
2.4.2	Montage der Dichtscheiben in Spannmutter	11
2.5	Spannzangen.....	12
2.5.1	Anwendung	12
2.5.2	Montage der Spannzangen und des Gewindewerkzeugs	12
2.5.3	Lösen des Gewindewerkzeugs und der Spannzangen	15
3	Wartung / Instandhaltung	16
3.1	Wartungsplan.....	16
3.2	Äußere Reinigung.....	16
4	Außerbetriebnahme.....	16

Warnhinweise, Symbole

In dieser Bedienungsanleitung werden folgende Symbole verwendet:



Vorsicht

Kennzeichnet besondere Hinweise, Ge- und Verbote, die zur Schadensverhütung wichtig sind.

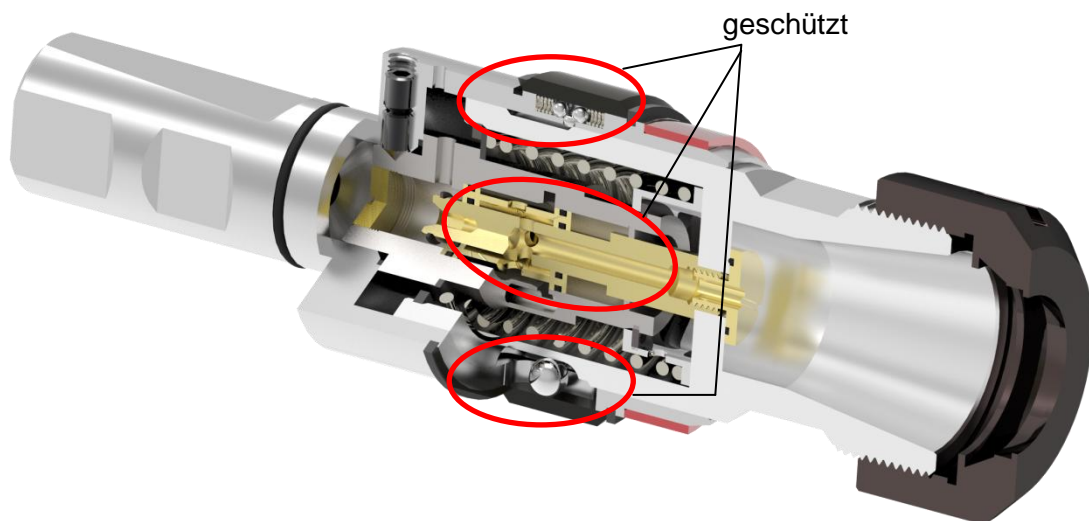
► Beachten Sie die jeweiligen Hinweise!



Hinweis

Kennzeichnet Anwendungstipps und andere nützliche Informationen.

Schnittdarstellung:



Spannzangenaufnahme KSN/HD/ER

1 Einsatzbereich, Sicherheitshinweise und technische Daten

1.1 Einsatzbereich, bestimmungsgemäße Verwendung

Die Spannzangenaufnahmen der Typenreihe KSN/HD/ER sind vorzugsweise für den Einsatz in CNC-Bearbeitungszentren, CNC-Drehmaschinen und konventionellen Werkzeugmaschinen mit innerer Kühlschmierstoffzufuhr bestimmt. Sie werden für das Spannen von Gewindewerkzeugen eingesetzt und dienen zur Gewindefertigung.

Die Spannzangenaufnahmen sind durch einen roten Ring gekennzeichnet, siehe Abbildung 1, Seite 7.

Standardmäßig sind die Spannzangenaufnahmen mit einem der folgenden Schäfte ausgerüstet:

- Zylinderschaft nach DIN1835 B+E
- Kegel-Hohlschaft (HSK) nach DIN 69893 Form A+C

Den Schneidbereich jeder Type finden Sie in Tabelle 1, Seite 7

Die Klemmung des Gewindewerkzeugs erfolgt über Spannzangen nach DIN ISO 15488.

Die Spannzangen müssen entsprechend der Type und des verwendeten Gewindewerkzeugs ausgewählt werden, mehr dazu in Kapitel 2.5, Seite 12.

Die Spannzangenaufnahmen der Typenreihe KSN/HD/ER sind mit einem Längenausgleich auf Zug und Druck und Druckpunktmechanismus ausgestattet, mehr dazu in Kapitel 1.2 Seite 5.

Die Spannzangenaufnahmen der Typenreihe KSN/HD/ER sind für innere Kühlschmierstoffzufuhr bis 50 bar ausgelegt, mehr dazu in Kapitel 1.2, Seite 5.

Der nicht bestimmungsgemäße Gebrauch schließt jede Haftung des Herstellers aus.

1.2 Spezifikationen

Weitere Ausstattungsmerkmale der Spannzangenaufnahmen

Type KSN/HD/ER sind:

- Geringe und kompakte Auskraglänge
- **Längenausgleich in Druckrichtung:**
Kompensiert Differenzen zwischen Spindelvorschub und Steigung des herzustellenden Gewindes.
- **Längenausgleich in Zugrichtung:**
Kompensiert Differenzen zwischen Spindelvorschub und Steigung des herzustellenden Gewindes sowie ein Nachlaufen der Spindel im Umkehrpunkt des Gewindeherstellzyklus.
- **Druckpunktmechanismus:**
Der Druckpunktmechanismus gewährleistet ein sicheres Anschneiden des Gewindewerkzeugs. Erst wenn die effektiv auftretende Axialkraft die normal zulässige Anschnitt-/Anfurchkraft übersteigt, gibt der Druckpunktmechanismus die Längenausgleichsbewegung frei.
⇒ Es werden reproduzierbare, gleichmäßige Gewindetiefen erreicht.
- **Innere Kühlschmierstoffzufuhr:**
Durch eine spezielle Konstruktion wird der Kühlschmierstoff von der Spindel zum Gewindewerkzeug geleitet. Der Längenausgleich bleibt, unabhängig vom Kühlschmierstoffdruck, in Funktion.
Der maximale Kühlschmierstoffdruck beträgt 50 bar.
Filterung des Kühlschmierstoffs: < 0,030 mm.
- Für Rechts- und Linkslauf geeignet
⇒ auf Maschinen mit Drehrichtungsumkehr einsetzbar

1.3 Sicherheitshinweise und Tipps

Bei allen Arbeiten wie Inbetriebnahme, Fertigungsbetrieb, Wartung oder Instandhaltung sind die Hinweise der Bedienungsanleitung zu beachten.

Alle einschlägigen Sicherheitsregeln sowie die örtlichen Vorschriften sind beim Arbeiten einzuhalten.

Hier einige Grundregeln:



Vorsicht



- ▶ Tragen Sie beim Werkzeugwechsel Arbeitshandschuhe, um Schnittverletzungen zu vermeiden.
- ▶ Wechseln Sie das Werkzeug grundsätzlich selbst, um das plötzliche Anlaufen der Spindel durch Fehlbedienung zu verhindern.



- ▶ Halten Sie das Werkzeug beim Lösen der Werkzeugspannung gut fest, damit es nicht herunterfällt und dadurch das Werkzeug und das Werkstück beschädigt wird.
- ▶ Halten Sie die Werkzeugaufnahme sauber.
- ▶ Für jede Bearbeitung gibt es maximale Werte für Schnittgeschwindigkeit und Vorschub. Beachten Sie diese Schnittdaten.
- ▶ Beachten Sie die maximalen Werkzeugabmessungen.
- ▶ Des Weiteren gelten die Hinweise der Werkzeugmaschinenhersteller!

1.4 Urheber- und Schutzrechte

Der gesamte Inhalt dieser Bedienungsanleitung unterliegt dem deutschen Urheberrecht.

Jegliche Vervielfältigung, Bearbeitung, Verbreitung, Überlassung an Dritte - auch auszugsweise - und jede Art der Verwertung außerhalb der Grenzen des Urheberrechts bedürfen der schriftlichen Zustimmung der EMUGE GmbH & Co. KG.

1.5 Abmessungen und technische Daten

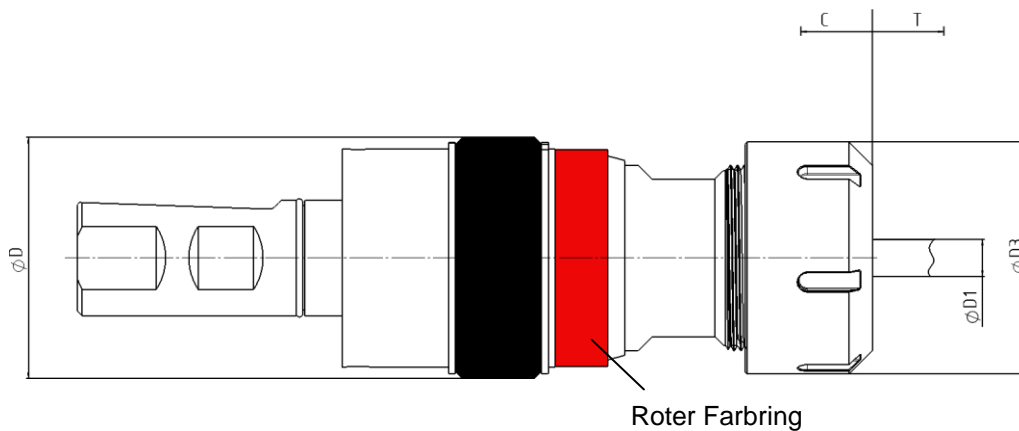


Abbildung 1: Spannzangenaufnahmen KSN/HD/ER

Tabelle 1: Technische Daten der Spannzangenaufnahmen KSN/HD/ER

Type	Schneidbereich	Spann- bereich [mm]	Zangen- größe ¹	ØD [mm]	ØD ₃ [mm]	C ² [mm]	T ³ [mm]
KSN 0/HD/ER	M2 – M8 (Nr. 0 – Nr. 6)	2,5 – 6	ER 11 (GB)	29	16	6	6
KSN 1/HD/ER	M4 - M12 (Nr. 8 – $7/_{16}$)	4,5 – 10	ER 20 (GB)	38	28	5	7,5
KSN 3/HD/ER	M4 - M20 (Nr. 8 – $3/4$)	4,5 – 16	ER 32 (GB)	52	50	7	10
KSN 4/HD/ER	M9 – M30 ($7/_{16}$ – $1 1/8$)	7 – 22	ER 40 (GB)	75,5	63	15	20



Hinweis

Maximaler Kühlschmierstoffdruck 50 bar.

Die weiteren Außenmaße der einzelnen Typen sind vom benötigten Schaft abhängig. Diese Abmessungen entnehmen Sie bitte unserem EMUGE- Hauptkatalog.

¹ Nenngröße nach DIN ISO 15488

² Längenausgleich in Druckrichtung

³ Längenausgleich in Zugrichtung

2 Inbetriebnahme der Spannzangenaufnahmen

2.1 Auspacken

- Spannzangenaufnahme aus der Verpackung entnehmen
- Spannzangenaufnahme mit einem Handlappen reinigen, um das Konservierungsöl zu entfernen

Hinweis

- ▶ Keine aggressiven Lösungsmittel verwenden.
- ▶ Keine fasernden Materialien, wie z.B. Putzwolle, verwenden

✓ Die Spannzangenaufnahme ist für den Einsatz betriebsbereit.

Ausnahme:

Ausführung mit **Kegel-Hohlschaft (HSK)**. Wie Sie die Spannzangenaufnahme mit diesem Schafttyp betriebsbereit machen, lesen Sie bitte in Kapitel 2.2.1, Seite 9

2.2 Erstinbetriebnahme / Vorbereitung

Hinweis

Bei Spannzangenaufnahmen mit HSK-Schaft (Kegel-Hohlschaft) muss vor der Inbetriebnahme das Kühlschmierstoff-Rohr montiert werden, siehe Kapitel 2.2.1, Seite 9.

Wenn mit innerer Kühlschmierstoffzufuhr gearbeitet wird:

Der maximale Kühlschmierstoffdruck beträgt **50 bar**.
Filterung des Kühlschmierstoffs: **< 0,030 mm**.

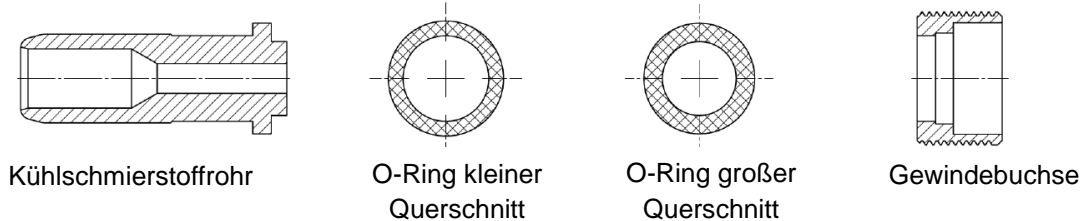
Die Spannzangenaufnahmen werden von Hand bzw. wenn dafür vorgesehen, durch den Werkzeugwechsler in die Maschine eingewechselt.

Vorsicht

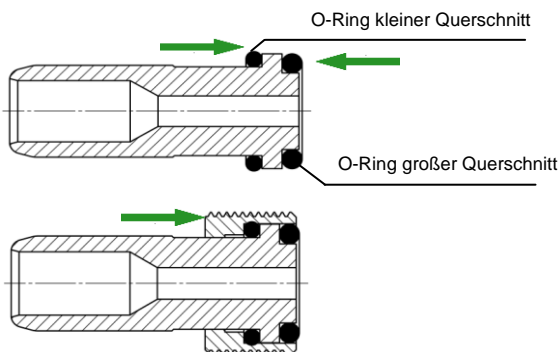
- ▶ Der Werkzeugwechsel darf nicht bei rotierender Maschinenspindel erfolgen!
- ▶ Nur für die Maschine geeignete Werkzeugschäfte verwenden.
- ▶ Unbedingt darauf achten, dass das Werkzeug richtig eingespannt ist. Sonst: Unfallgefahr durch Herausschleudern des Werkzeugs!
- ▶ Beachten Sie weiter die Hinweise in der Bedienungsanleitung Ihrer Werkzeugmaschine!

2.2.1 Montage des Kühlschmierstoffrohrs bei Spannzangenaufnahmen mit Schafttyp HSK (Kegel-Hohlschaft DIN 69893A)

a) Bestandteile



b) Kühlschmierstoffrohr vorbereiten



1. Die beiden O-Ringe aufschieben

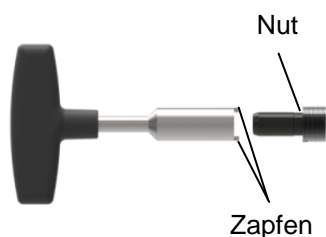
2. Gewindebuchse aufschieben

c) Kühlschmierstoffrohr in Schaft montieren

Hinweis

Benötigtes Werkzeug:

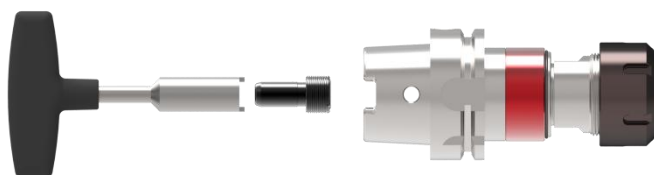
Montageschlüssel entsprechend Schaftgröße wählen (Montageschlüssel siehe EMUGE-Hauptkatalog, Rubrik Zubehör)



1. Montageschlüssel auf Kühlschmierstoffrohr stecken

Hinweis

Auf die Stellung der Zapfen zu den Nuten achten!



2. Kühlschmierstoffrohr in Schaft schrauben

2.3 Wiederinbetriebnahme

Wird die Spannzangenaufnahme nach einer Außerbetriebnahme, wie in Kapitel 4, Seite 16 beschrieben, wieder in Betrieb genommen, sind folgende Arbeitsschritte durchzuführen:

1. Spannzangenaufnahme mit einem Handlappen reinigen, um das Konservierungsöl zu entfernen



Hinweis

- ▶ Keine aggressiven Lösungsmittel verwenden.
- ▶ Keine fasernden Materialien, wie z.B. Putzwolle, verwenden

2. Funktion des Längenausgleichs prüfen. Dazu:
 - Spannzangenaufnahme an der Spannmutter auseinanderziehen, Futterkörper loslassen → Aufnahme muss selbständig wieder in ihre Ausgangsstellung zurückkehren
 - Spannzangenaufnahme an der Spannmutter zusammendrücken, Futterkörper loslassen → Aufnahme muss selbständig wieder in ihre Ausgangsstellung zurückkehren
3. Spannzangenaufnahme in die Maschine einwechseln wie in Kapitel 2.2, Seite 8 beschrieben

2.4 Dichtscheiben für Spannmutter

2.4.1 Anwendung

Die Dichtscheiben werden in die Spannmutter eingesetzt, wenn Gewinde mit innerer Kühlschmierstoffzufuhr hergestellt werden (max. Kühlschmierstoffdruck: 50 bar). Durch die Dichtscheiben wird zusätzlich verhindert, dass Schmutz und Späne in die Zangenschlitze eindringen. Wir empfehlen den Einsatz von Dichtscheiben.

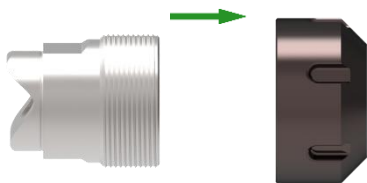
Hinweis

Für die Spannzangenaufnahmen der **Größe 1–4** gilt:

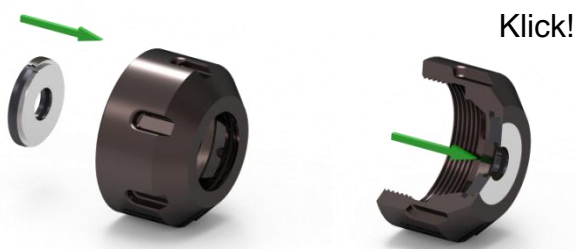
Standardmäßig ist eine Spannmutter für Dichtscheiben im Lieferumfang enthalten. Die Dichtscheibe muss separat, passend für die Spannmutter und den Spanndurchmesser, bestellt werden.

Bei der **Größe 0** können Spannmutter mit integriertem Dichtsystem verwendet werden. Es wird keine separate Dichtscheibe benötigt; die Spannmutter wird entsprechend dem eingesetzten Spanndurchmesser gewählt. Benötigte Spannmutter bitte separat bestellen.

2.4.2 Montage der Dichtscheiben in Spannmutter



1. Spannmutter abschrauben



2. Dichtscheibe wie abgebildet in die Spannmutter einsetzen. Dichtscheibe in der Spannmutter nach vorne schieben, bis ein deutliches Einrasten zu hören ist. Die Dichtscheibe muss vorne mit der Spannmutter bündig sein.

2.5 Spannzangen

2.5.1 Anwendung

Die Aufnahme des Gewindewerkzeugs erfolgt über Spannzangen der Type ER bzw. ER/GB. Dabei wird das Gewindewerkzeug beim Zangentyp ER über den Schaftdurchmesser zentriert und gespannt. Beim Zangentyp ER/GB wird das beim Gewindeherstellvorgang entstehende Drehmoment zusätzlich über das in der Zange eingebrachte Vierkant übertragen.

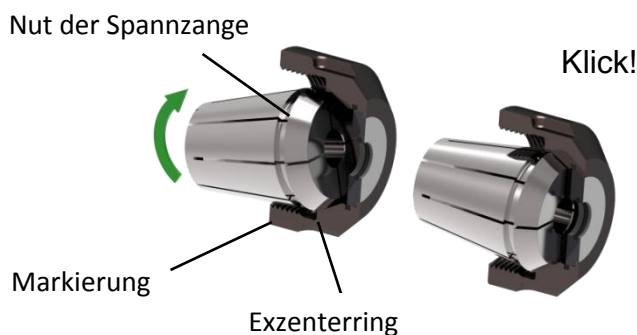


Hinweis

Wir empfehlen, aufgrund der besseren Drehmomentübertragung, Spannzangen der Type ER/GB zu verwenden.

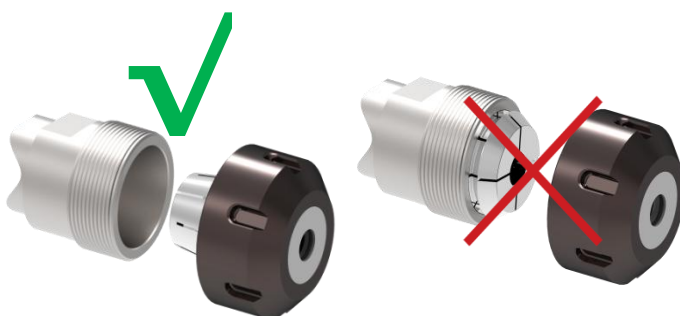
Die Zangengrößen für die entsprechenden Spannzangenaufnahmen finden Sie in Tabelle 1, Seite 7. Der Spanndurchmesser wird vom verwendeten Gewindewerkzeug vorgegeben.

2.5.2 Montage der Spannzangen und des Gewindewerkzeugs

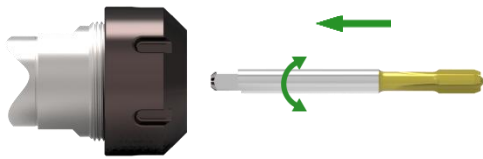


1. Spannzange einsetzen
 - Spannzange in die Spannmutter einschieben
 - Spannmutter kippen
- Nutz der Spannzange an der markierten Stelle in den Exzenterring der Spannmutter einrasten. Spannzange in entgegengesetzte Richtung kippen, bis diese deutlich hörbar einrastet

→ Spannzange ist bündig mit der Spannmutter bzw. mit der Dichtscheibe



2. Spannmutter mit der eingerasteten Spannzange auf das Gewinde der Spannzangenaufnahme schrauben

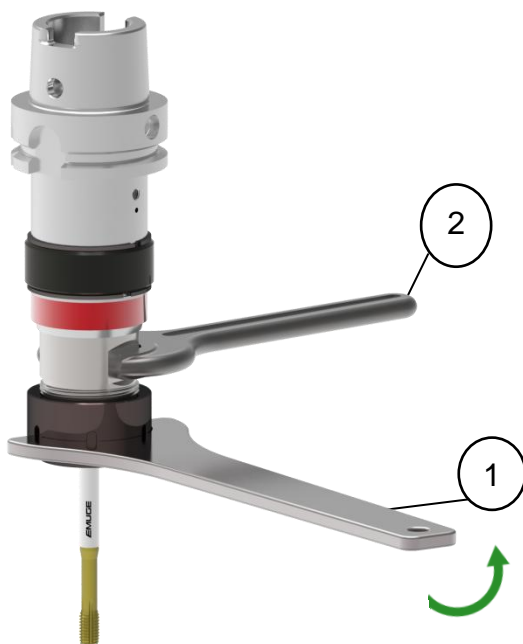


3. Gewindewerkzeug einschieben



Vorsicht

Sind Spannzange und Gewindewerkzeug mit einem Vierkant versehen, muss das Gewindewerkzeug durch Drehen in die Position gebracht werden, dass es in das Vierkant der Spannzange geschoben werden kann!



4. Spannmutter mit Schlüssel festziehen

Die Anzugsmomente der Spannmutter finden Sie in Tabelle 3, Seite 14



Vorsicht

Um die Spannzangenaufnahme nicht zu beschädigen, müssen Sie beim Anziehen der Spannmutter mittels Schlüssel ① mit dem Gabelschlüssel ② gegenhalten, siehe Montageset Tabelle 2, Seite 14.

Tabelle 2: Montageset bzw. Schlüssel für die Spannmutter und zum Gegenhalten

Spannzangen- aufnahme	Artikelnummer für Werkzeugset	Artikelnummer für Schlüssel für Spannmutter	Artikelnummer für Schlüssel zum Gegenhalten
KSN0/HD-ER	F350098.01	-	-
KSN1/HD-ER	F323198.01	-	-
KSN3/HD-ER	F323398.01	-	-
KSN4/HD-ER	-	QB002003.0400	QB002002.00550

Tabelle 3: Anzugsdrehmomente der Spannmuttern

Type	Empfohlenes Anzugsdrehmoment [Nm]
Hi-Q/ERM(C) 20	28
Hi-Q/ER(C) 32	90

Angabe gilt bei Verwendung von ER-GB Zangen.

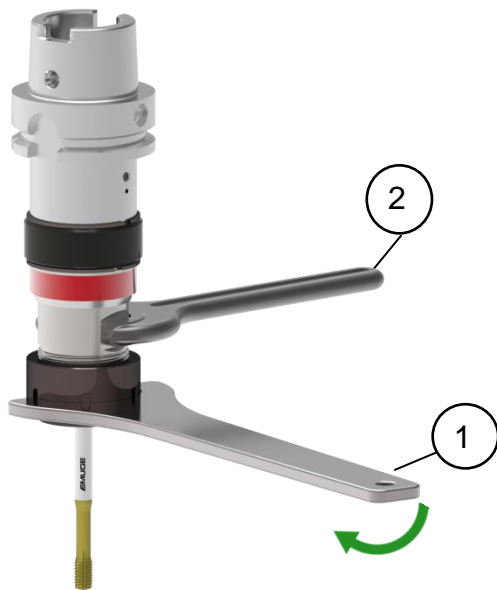
Das maximale Anzugsdrehmoment darf nicht mehr als 25% über den empfohlenen Werten liegen. Bei höheren Anzugsdrehmomenten können an der Spannzangenaufnahme bleibende Deformationen auftreten



Hinweis

Um das korrekte Anzugsdrehmoment zu erhalten, empfehlen wir die Verwendung eines Drehmomentschlüssels mit passendem Aufsteckschlüssel, siehe dazu unseren EMUGE Hauptkatalog, Kapitel Zubehör.

2.5.3 Lösen des Gewindewerkzeugs und der Spannzangen

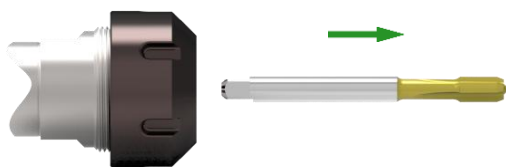


1. Spannmutter mit Schlüssel lösen

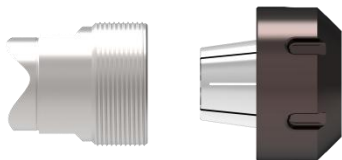


Vorsicht

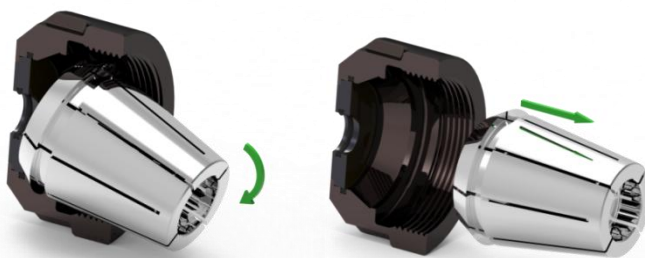
Um die Spannzangenaufnahme nicht zu beschädigen, müssen Sie beim Lösen der Spannmutter mittels Schlüssel ① mit dem Gabelschlüssel ② gegenhalten, siehe Montageset Tabelle 2, Seite 14.



2. Gewindewerkzeug herausziehen



3. Spannmutter abschrauben



4. Spannzange zur Markierung hin kippen, bis diese aus dem Exzentering gelöst ist. Spannzange herausnehmen

3 Wartung / Instandhaltung

3.1 Wartungsplan

Was?	Wann?	Wer?
Äußere Reinigung	periodisch, vom Verschmutzungsgrad abhängig.	Bediener

3.2 Äußere Reinigung

In periodischen Abständen die Spannzangenaufnahme mit einem Handlappen reinigen, Intervall ist vom Verschmutzungsgrad abhängig.



Hinweis

- ▶ Keine aggressiven Lösungsmittel verwenden.
- ▶ Keine fasernden Materialien, wie z.B. Putzwolle, verwenden

4 Außerbetriebnahme

Wird die Spannzangenaufnahme außer Betrieb genommen, sind folgende Arbeitsgänge durchzuführen:

- Spannzangenaufnahme mit einem Handlappen reinigen, siehe Kapitel 3.2, Seite 16
- Spannzangenaufnahme mit einem Konservierungsschutzöl einsprühen oder einreiben, um Rostbildung zu vermeiden



Vorsicht

Vor der Einlagerung müssen alle Kühlschmierstoffreste und Bearbeitungsrückstände entfernt sein!

Notizen:

Notizen:

Notizen:

EMUGE Spannzangenaufnahme KSN/HD/ER
Bedienungsanleitung

Artikel-Nr.: **ZB10038.DE** 10575282

Original in Deutsch, Ausgabe: 2, Letzte Änderung: 01.06.2016, Änderungsstufe: 1

Bewahren Sie diese Bedienungsanleitung für künftige Verwendung auf!

EMUGE-Werk Richard Glimpel GmbH & Co. KG

Fabrik für Präzisionswerkzeuge

🏠 Nürnberger Straße 96-100
91207 Lauf
GERMANY

☎ +49 9123 186-0

📠 +49 9123 186-230

✉ info@emuge-franken.com

🌐 www.emuge-franken.com